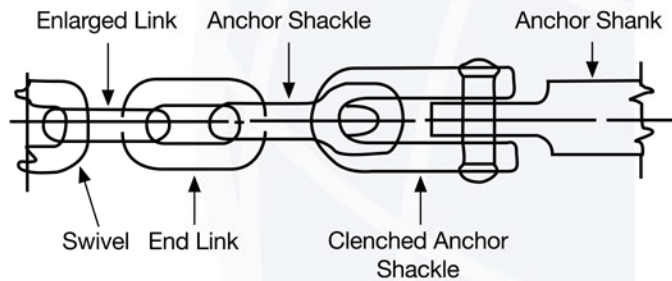
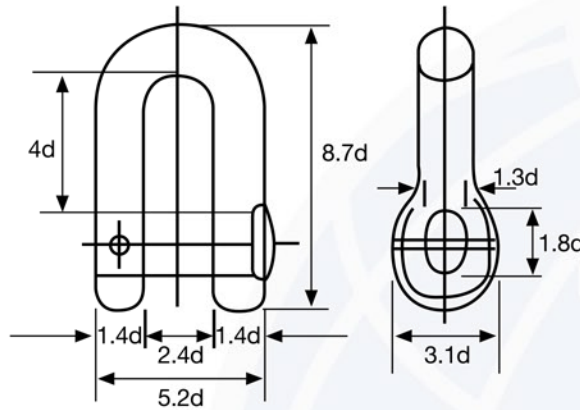
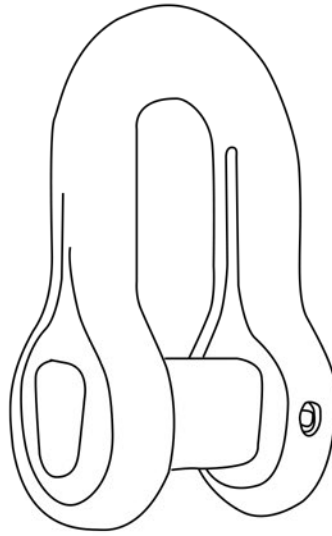


## 'D' Type Anchor Shackles



Size (mm)	Weight (kg)
19	2.5
22	3.8
26	6.0
30	9
32	11.3
34	14
38	19.8
41	26
44	32
48	39
52	48
54	57
57	67
60	80
64	93
67	106
70	121
73	141
76	159
79	172
83	189
86	200
89	230
92	258
95	290
98	301
102	344
105	390
108	422
110	431
114	475
120	530